

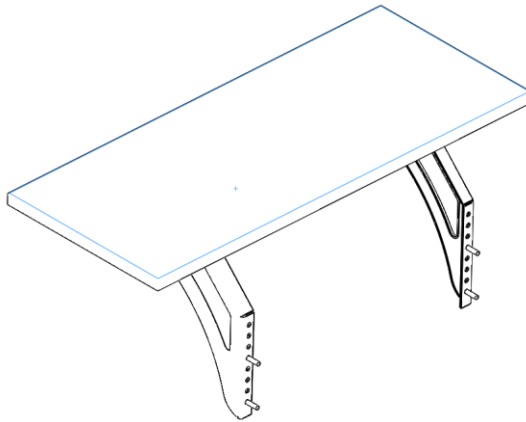


Группа предприятий «ДЭМИ»



Полка навесная задняя СУТ.41.290

для стола модели СУТ.47, СУТ.49



**Паспорт и руководство
по сборке и эксплуатации**

**ООО «ПК Дэми» 614064, Россия,
г. Пермь, ул. Усольская, 15
тел.: (342)249-52-82, 249-52-84
e-mail: td_dami@mail.ru
сайт: www.dami.ru**

1 НАЗНАЧЕНИЕ

Полка навесная задняя (далее полка) предназначена для установки на стол СУТ.47, СУТ.49.

2 ТЕХНИЧЕСКИЕ ХАРАКТЕРИСТИКИ

В рабочем положении полка должна иметь следующие размеры и характеристики:

Размеры и характеристики	Модель СУТ.41.290
Размеры полки (длина × ширина), мм	600×250

3 ИСПОЛЬЗУЕМЫЕ МАТЕРИАЛЫ

Элементы конструкции	Материал	Поставщик
Полка	-ЛДСП Плита 1/1 М-Оц-Гл-У ГОСТ Р 52078-2003 Эмиссия E1, толщина 16	Россия
Кронштейн	Сталь 10 ГОСТ 1050-88	Россия

4 КОМПЛЕКТНОСТЬ

В комплект обязательной поставки входит:

Поз	Рис.	Наименование	Кол-во (шт.)
1.		СУТ.41.300 Полка (600×250 мм)	1
2.		СУТ.12.211 Кронштейн	2
3.		Паспорт и руководство по сборке и эксплуатации	1
4.		Упаковочная тара (картонная коробка)	1
Пакет № 20			
1.		Саморез с прессшайбой 4,2x16 остр.	4
2.		Винт АМ5-6gx20.016 ГОСТ 17473-80	4
3.		Шайба 5.65Г.016 ГОСТ 10463-81	4

5 СБОРКА ПОЛКИ

Примечание: Отверстия под саморезы для крепления кронштейнов должны быть с нижней стороны поверхности полки.

5.1 Сборка полки.

5.1.1 К полке (поз.1) снизу прикрутить кронштейны (поз.2) с помощью саморезов с прессшайбами (поз. 1, пакет № 20), см. рис. 1.

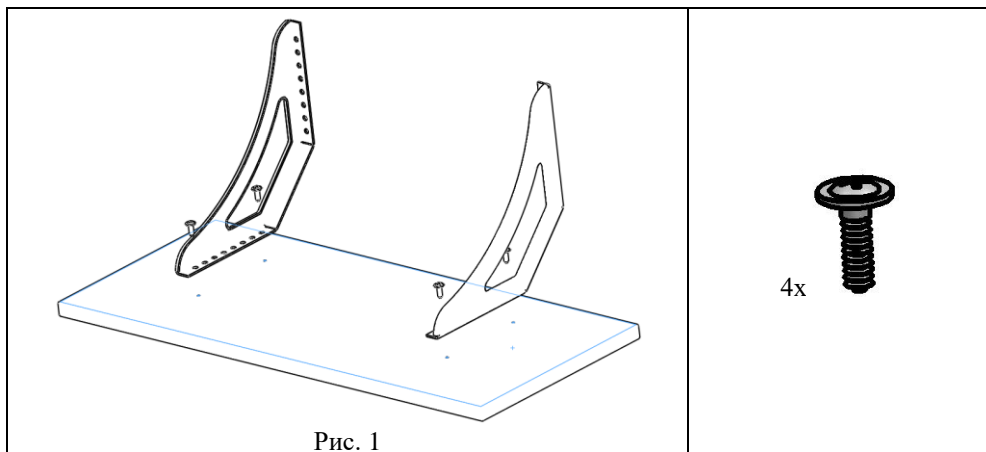


Рис. 1

5.2 Установка полки.

5.2.1 Из стенки задней основания стола удалить заглушки технологические и прикрутить полку при помощи винтов (поз. 2, пакет № 20), через шайбы (поз. 3, пакет № 20), согласно рис. 2.

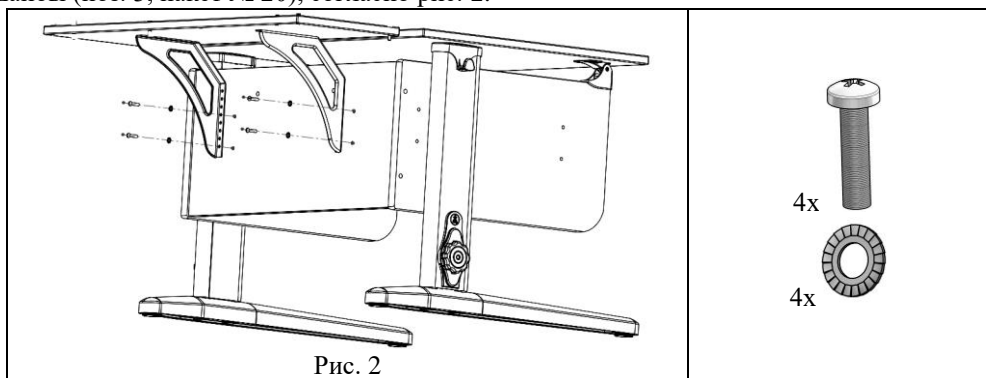


Рис. 2

6 УКАЗАНИЯ ПО ЭКСПЛУАТАЦИИ

6.1 Полку допускается эксплуатировать только в составе стола модели СУТ.47, СУТ.49.

6.2 Полка по отношению к столешнице имеет возможность ступенчатой регулировки по высоте (4 положения).

6.3 Для регулировки полки по высоте следует выкрутить винты крепления полки к столу согласно рис. 2, установить полку на требуемую высоту и снова закрутить винты крепления полки.

7 ТРЕБОВАНИЯ БЕЗОПАСНОСТИ

7.1 Эксплуатация полок с ослабленной затяжкой крепежных элементов не допускается.

7.2 Равнораспределённая нагрузка на полку навесную не должна превышать 20 кг.

7.3 Не допускается попадание влаги, кислот, щелочей на детали полки.

8 СВЕДЕНИЯ О ПРИЕМКЕ

Полка проверена на соответствие требованиям действующей конструкторской документации, утвержденного образца – эталона и признана годной для эксплуатации.

Дата изготовления _____

Подпись и оттиск личного клейма лица, ответственного за приемку и упаковку продукции.

9 ГАРАНТИИ ИЗГОТОВИТЕЛЯ

Предприятие-изготовитель гарантирует качество полки в составе стола, при соблюдении потребителем правил и рекомендации, указанных в паспорте и руководстве по сборке и эксплуатации.

Гарантийный срок хранения и эксплуатации 18 месяцев при наличии в паспорте и руководстве по сборке и эксплуатации отметки о дате продажи, заверенной штампом торгующей организации.

Срок эксплуатации 10 лет. По истечении срока службы полка подлежит утилизации по видам применяемых материалов, как бытовые отходы.

10 СВЕДЕНИЯ О ПРОДАЖЕ

Дата продажи _____

Подпись ответственного лица и штамп торгующей организации.

Внимание! Предприятие-изготовитель постоянно работает над совершенствованием выпускаемой продукции и ее упаковкой, поэтому некоторые конструктивные элементы могут не найти отражение в данном руководстве.